

Steca PF 166 y Steca PF 240

Frigorífico/congelador solar

Los frigoríficos Steca de la serie PF son los frigoríficos de CC con ahorro de energía más eficientes que jamás se han desarrollado. Pueden utilizarse como congelador o como frigorífico.

Steca PF 166 y Steca PF 240 son totalmente programables. La temperatura interior y otros parámetros pueden ser ajustados según las necesidades del usuario. Por ellos son ideal para todas las aplicaciones de CC, incluyendo la refrigeración de medicamentos en hospitales. Con el control electrónico óptimo y la regulación del número de revoluciones del compresor se garantiza una utilización extremadamente eficiente de la energía. Esto implica un importante ahorro en costos.

Estos productos se distinguen por su facilidad de manejo mediante una gran pantalla digital con opciones de ajuste, el más alto estándar de calidad y fiabilidad y una larga vida útil. Además, los equipos son fáciles de limpiar, ya que incluyen una salida de agua en el fondo.



Steca PF 240

Steca PF 166



Características del producto

- Enfriado rápido y eficiente gracias a la regulación del número de revoluciones del compresor
- El frigorífico puede utilizarse en casi todas las zonas climáticas conectado a un sistema de batería fuera de red con un módulo fotovoltaico de 70 Wp
- Selección automática de tensión
- Temperatura programable
- Función de frigorífico o congelador ajustable
- Para todas las aplicaciones de CC
- Mantenimiento mínimo y limpieza fácil
- Cerradura con dos llaves
- Apropiado también para la utilización móvil

Funciones de protección electrónica

- Protección contra polaridad inversa
- Protección contra descarga total
- Visualización de corte de corriente
- Alarma de temperatura

Indicaciones

- Display LED multifuncional
- Visualización digital de temperatura

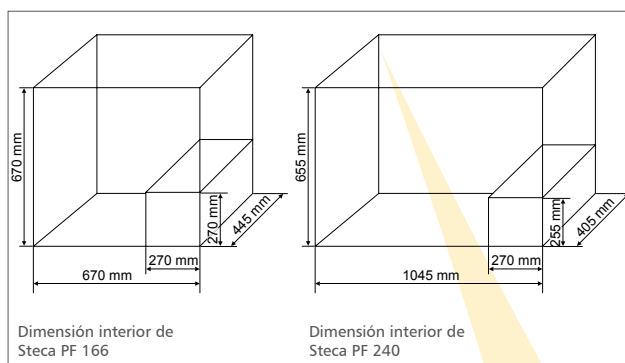
Manejo

- Programación por medio de botones

Certificaciones

- Conforme a los estándares europeos (CE)
- Conforme a RoHS
- Se prescinde de los materiales que ponen en peligro la capa de ozono en virtud de la directiva europea 1005/2009 (no utilización de CFC)
- Fabricado en EU
- Desarrollado en Alemania
- Fabricado conforme a ISO 9001 e ISO 14001

40 W...100 W



Dimensión interior de Steca PF 166

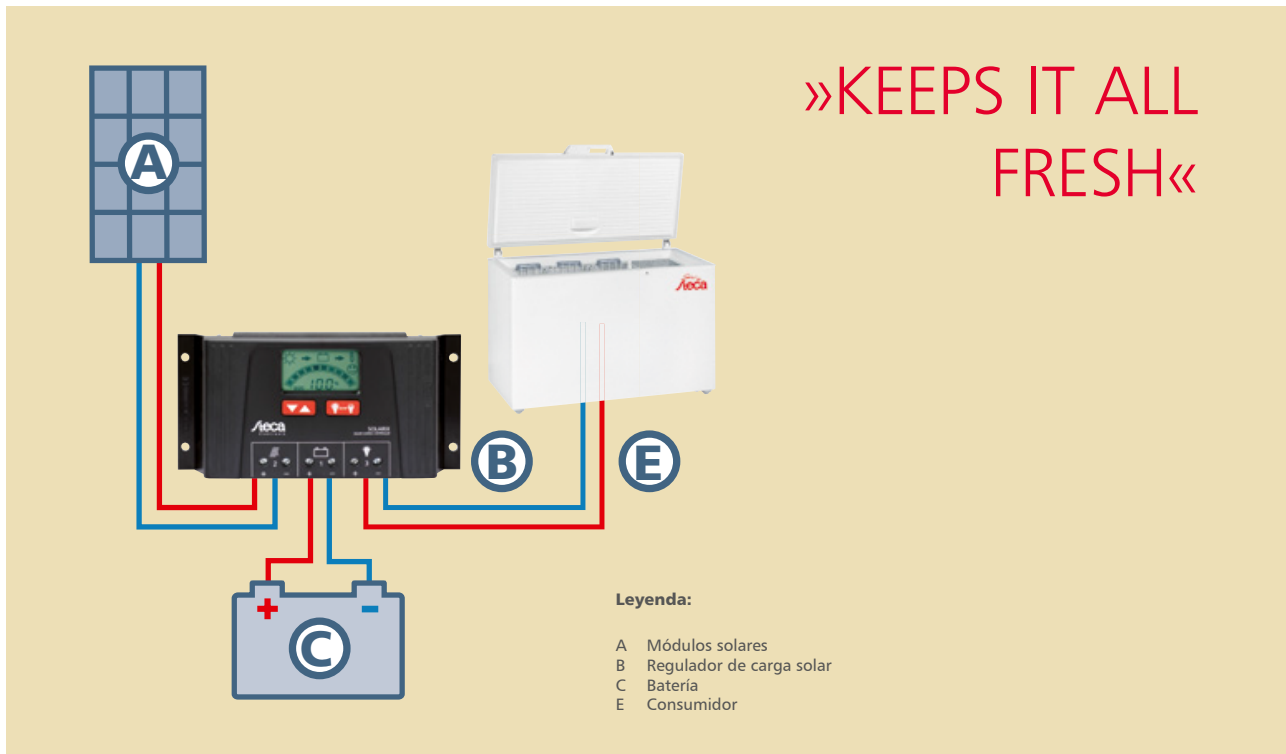
Dimensión interior de Steca PF 240

	PF 166	PF 240
Funcionamiento		
Tensión del sistema	12 V (24 V)	
Potencia nominal	40 W ... 100 W	
Volumen de refrigeración	166 litros	240 litros
Temperatura de frigorífico	+2 °C ... +12 °C	
Temperatura de congelador	-20 °C ... -10 °C	
Datos de entrada CC		
Tensión de entrada	10 V ... 17 V (17 V ... 31,5 V) 12 V / 24 V batería	
Datos de salida CC		
Tensión de reconexión (LVR)	11,7 V (24,2 V)	
Protección contra descarga profunda (LVD)	10,4 V (22,8 V)	
Condiciones de uso		
Temperatura ambiente	+10 °C ... +43 °C	
Equipamiento y diseño		
Dimensiones (X x Y x Z)	872 x 917 x 709 mm	1.288 x 919 x 760 mm
Grosor del aislamiento	11 cm	12 cm
Peso	47 kg	62 kg
Disipación	compresor	
Refrigerante	190 g R134a	
Unidad de temperatura (grados Celcius / Fahrenheit)	ajustable	
Brillo del display	ajustable	
Cestas colgables	2	
Bandejas de congelado	3	
Acumulador de frío	1	
Modo de ahorro de energía automático	sí	

Datos técnicos a 25 °C / 77 °F

Steca PF 166 consumo [Wh / al día]					
Temperatura ambiente	20 °C	25 °C	30 °C	35 °C	40 °C
Temperatura interior +8 °C	44	72	109	156	216
Temperatura interior +3 °C	72	109	156	216	291
Temperatura interior -10 °C	190	259	346	454	589
Temperatura interior -20 °C	346	454	589	756	946
Steca PF 240 consumo [Wh / al día]					
Temperatura ambiente	20 °C	25 °C	30 °C	35 °C	40 °C
Temperatura interior +8 °C	49	82	125	183	256
Temperatura interior +3 °C	82	125	183	256	351
Temperatura interior -10 °C	225	311	421	561	739
Temperatura interior -20 °C	421	561	739	964	1.246

CONSUMIDORES DE CC PARA SISTEMAS SOLARES



Ejemplos de aplicación

Los ámbitos de aplicación de los frigoríficos y congeladores Steca PF 166 y Steca PF 240 son amplios: en sistemas de energía solar domésticos para el enfriamiento de bebidas, en hospitales con suministro autárquico para la conservación de medicinas o para almacenamiento de alimentos congelados, los frigoríficos y congeladores de Steca satisfacen siempre las más altas exigencias. Los principales parámetros para la planificación de tales aplicaciones se representan de forma muy clara en la tabla adjunta.

	Dimensión mínima del sistema	Steca PF 166 Frigorífico	Steca PF 166 Congelador	Steca PF 240 Frigorífico	Steca PF 240 Congelador
Radiación	7 kWh / m ² / d	5 kWh / m ² / d	5 kWh / m ² / d	5 kWh / m ² / d	5 kWh / m ² / d
Temperatura ambiental	20 °C	35 °C	35 °C	35 °C	35 °C
Temperatura interior	8 °C	5 °C	-15 °C	5 °C	-15 °C
Potencia FV necesaria	45 Wp	175 Wp	510 Wp	185 Wp	550 Wp
Capacidad de batería necesaria	12 V, 50 Ah	24 V, 120 Ah	24 V, 350 Ah	24 V, 125 Ah	24 V, 375 Ah
Duración de la autonomía de la batería	2 días	3 días	3 días	3 días	3 días



Bebidas refrigeradas, Caribe



Hospital, Nigeria



Hospital, Afganistán